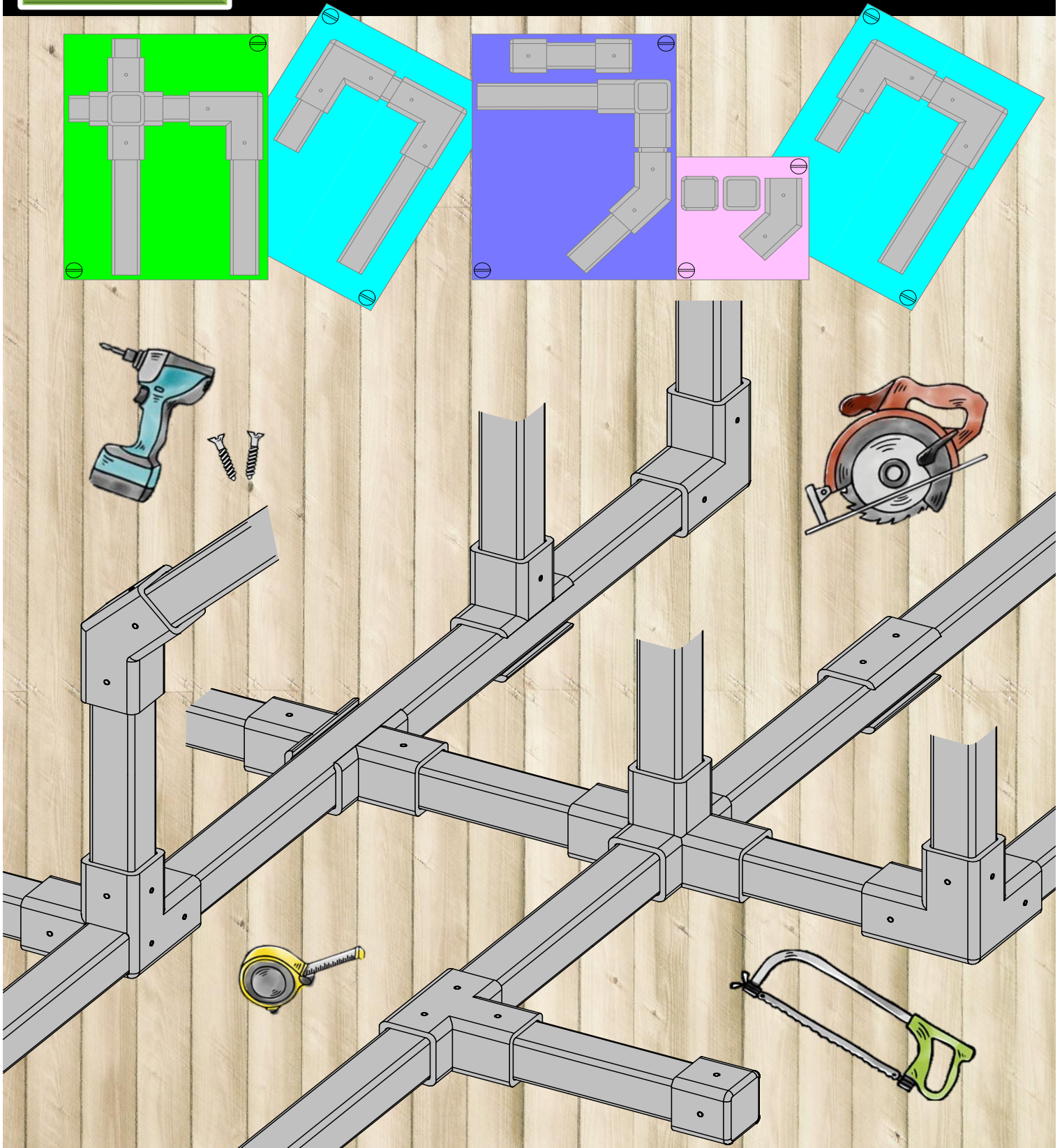




新商品



東栄管機株式会社



簡單組立

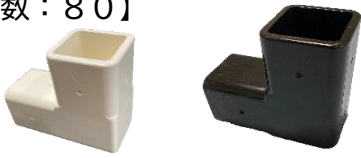

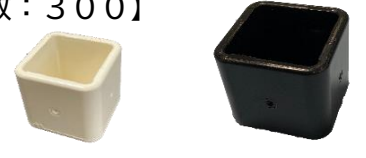
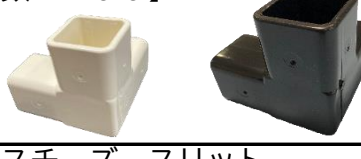
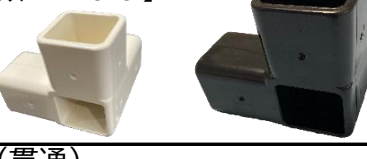

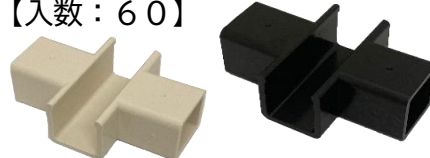
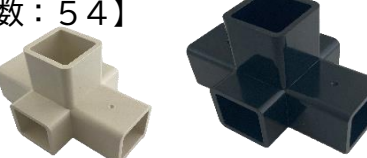
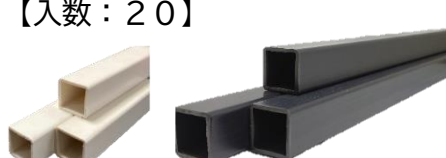
自由設計

環境配慮

製品詳細は裏面へ

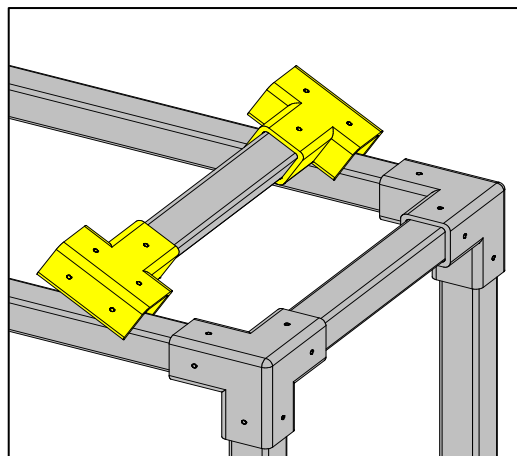
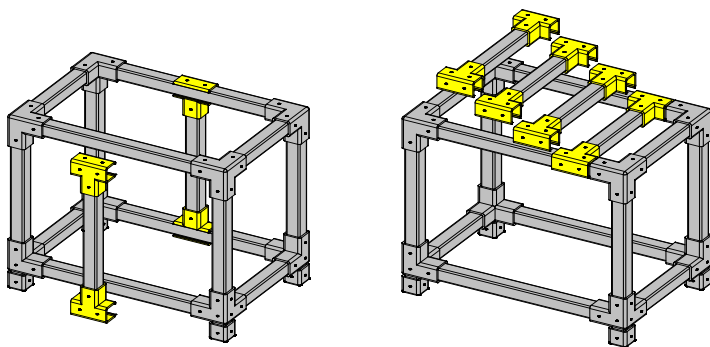
# ●カクラック 製品詳細

## ●角パイプ継手・角パイプ製品ラインナップ(ブラック・ホワイト)

エルボ 【入数：80】 	チーズ 【入数：80】 	キャップ 【入数：300】 
3L 【入数：100】 	3L(貫通) 【入数：100】 	チーズ スリット 【入数：80】 
クロスチーズ スリット 【入数：60】 	5L(貫通) 【入数：54】 	パイプ(1m・2m) 【入数：20】 

## ●(追加商品) チーズ スリットの特長!

- 特長1：フレームを組んだ後で、補強の追加ができます！  
 特徴2：縦や横向きに使用出来ます。  
 特徴3：斜め入れで簡単に入り、外れにくい形状です。



## ●注意事項

1. パイプと継手の接合する際は、トーエー接着剤低粘度速乾性をご使用ください。
2. 接着剤は清掃した管と継手の両方に均一に塗り、速やかに奥まで挿入し、抜け戻りのないように一定時間保持してください。  
また、施工に当たっては換気等の対策を講じてください。
3. 保管する場合は、変形することがありますので、直射日光を避け、熱源付近や炎天下高温の車内などに放置しないでください。
4. 材質に悪影響を及ぼす物質(例えば、アセトン、シンナー、クレオソート、殺虫剤シロアリ駆除剤など)の吹付け、塗布、接触などを行わないでください。