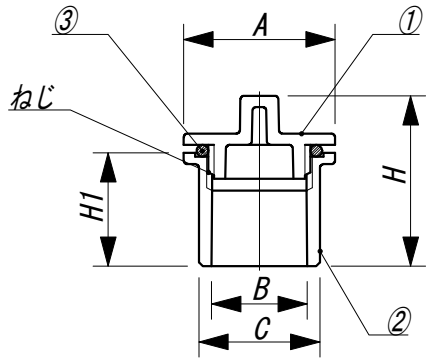
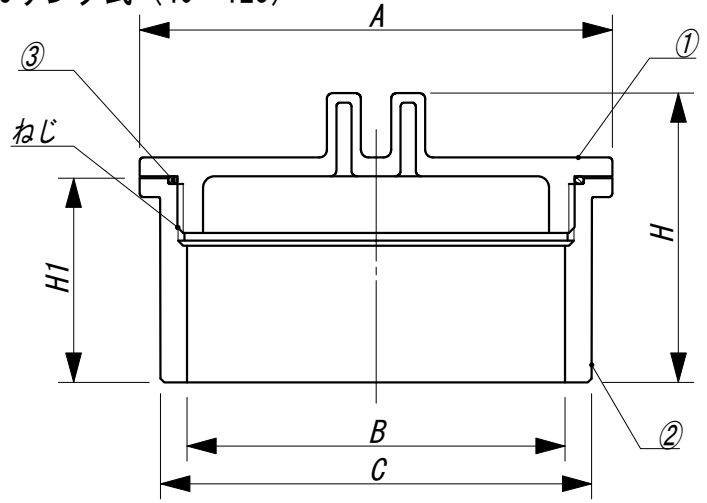


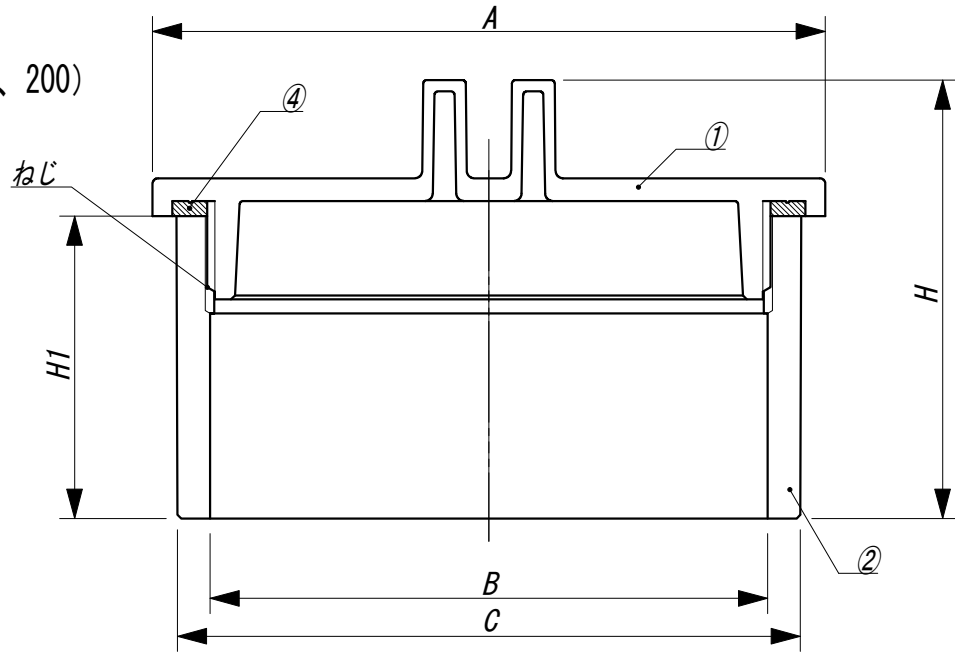
0リング式 (25、30)



0リング式 (40~125)



平パッキン式 (150、200)



単位: mm

記号 呼径	A	B	C	H	H1	0リング 平パッキン
25	40	25.0	32	45.0	30	0リング (G-25)
30	46	31.0	38	48.0	33	0リング (G-30)
40	58	40.4	48	39.0	24	0リング (G-40)
50	69	52.2	60	44.0	27	0リング (G-50)
65	88	66.6	76	56.5	38	0リング (G-65)
75	100	78.5	89	65.5	44	0リング (G-75)
100	125	100.0	114	75.0	54	0リング (G-100)
125	150	125.0	140	99.5	70	0リング (V-120)
150	178	146.0	165	115.0	80	平パッキン1
200	235	197.0	216	153.0	111	平パッキン2

備考 フタ・本体のねじは本製品の専用ねじです。

No.	部品名称	材質	特記事項
①	フタ	PVC	—
②	本体	PVC	—
③	0リング	EPDM	JIS B 2401 0リング-G及びVシリーズ品
④	平パッキン	SBR	1-内径149×外径167×厚み4 2-内径198×外径220×厚み4

図名	VC0(ツマミ式)寸法図 掃除口
東栄管機株式会社	