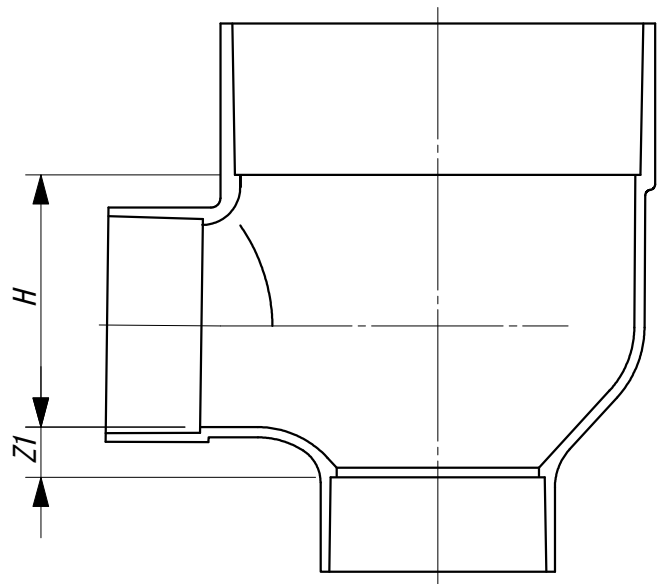
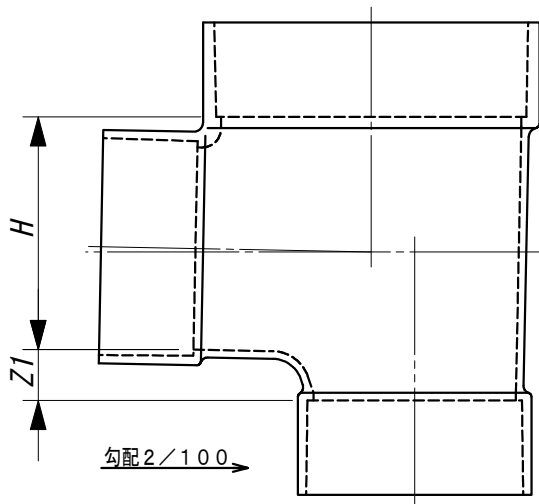
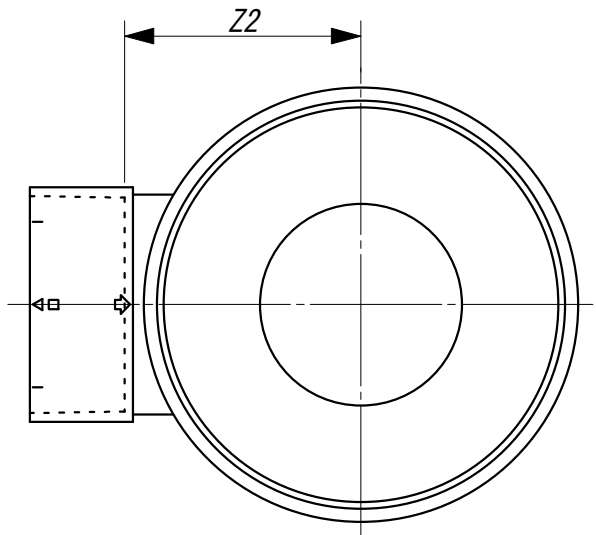
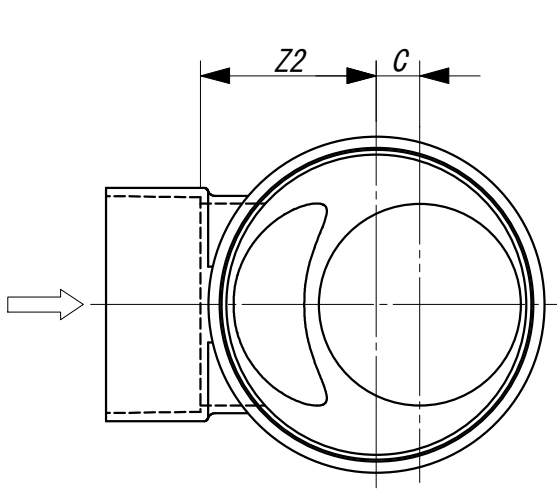


DR 100-150

DR 100-200



(単位 : mm)

	呼 び 径		Z 1	Z 2	C	H (参考)
	ます径	管 径				
☆	150	100	27 <sup>+13</sup>	93 <sup>+32</sup> <sub>-8</sub>	23 <sup>+2</sup>	123
☆	200	100	27 <sup>+53</sup>	125 <sup>+25</sup> <sub>-15</sub>	0	133

注1. ☆印・・・プラスチック・マスマンホール協会規格品。

図名

DR 寸法図

東栄管機株式会社