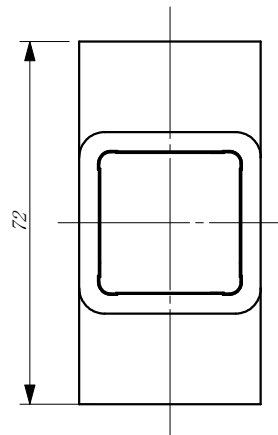
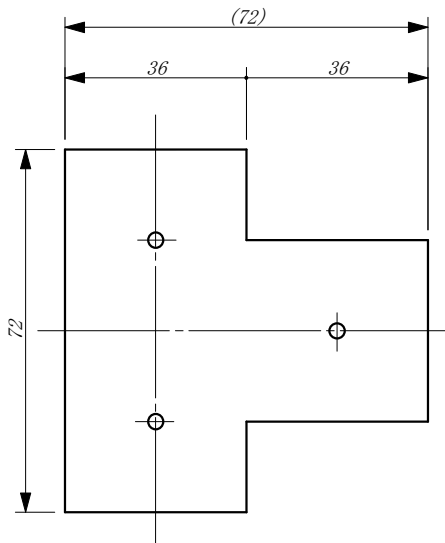
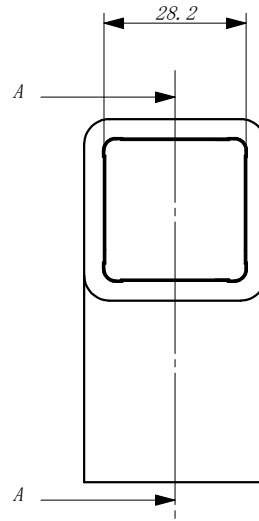


A-A断面



図名 角パイプ継手 チーズ寸法図

東栄管機株式会社