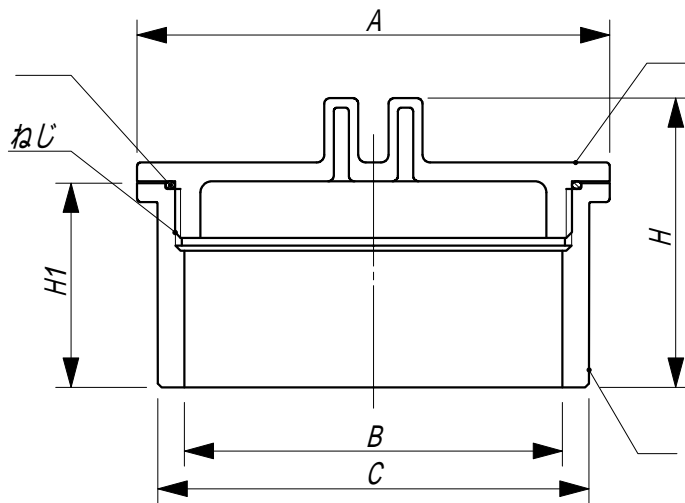
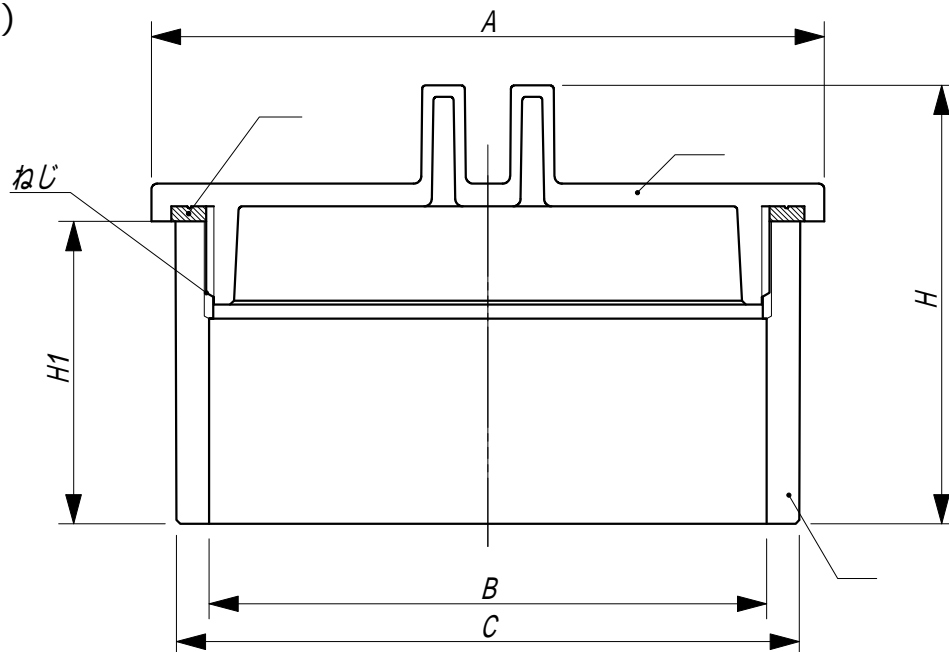


0リング式 (50~125)



平パッキン式 (150)



単位:mm

記号 呼径	A	B	C	H	H1	0リング	アイボリー	シルバー	ブラウン	ホワイト	ダ-ガレ
50	69	52.2	60	44.0	27	0リング (G- 50)					
65	88	66.6	76	56.5	38	0リング (G- 65)					
75	100	78.5	89	65.5	44	0リング (G- 75)					
100	125	100.0	114	75.0	54	0リング (G-100)					
125	150	125.0	140	99.5	70	0リング (V-120)					
150	178	146.0	165	115.0	80	平パッキン					

備考 フタ・本体のねじは本製品の専用ねじです。

No.	部品名称	材質	特記事項
	フタ	PVC	-
	本体	PVC	-
	0リング	EPDM	JIS B 2401 0リング-G及びVシリーズ品
	平パッキン	SBR	内径149×外径167×厚み4

図名	カラー継手 VCO(ツマミ式)寸法図 掃除口
東栄管機株式会社	