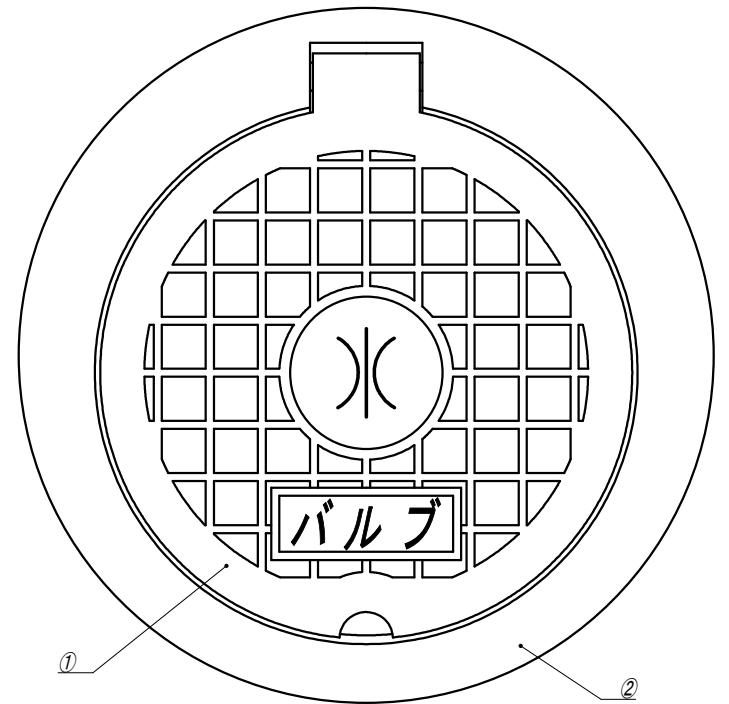
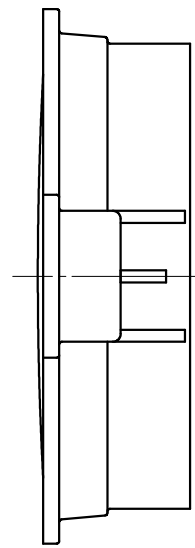
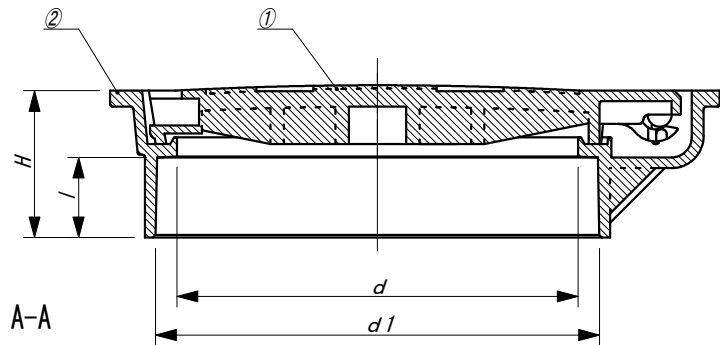


100~150サイズの形状



200サイズの形状



単位:mm

呼径 記号	A	D1	D2	d1	d	l	H
100	167	141	126	114	100	25	50
125	198	169	149	141	125	28	53
150	228	200	176	166	150	30	55
200	260	260	203	217	177	40	80

備考 左図は150サイズを示したものである。

品名	TVB-XXXB バルブボックス
名称	製品図
東栄管機株式会社岐阜工場	

No.	部材	材質	備考
①	蓋	PP	
②	本体枠	PVC	