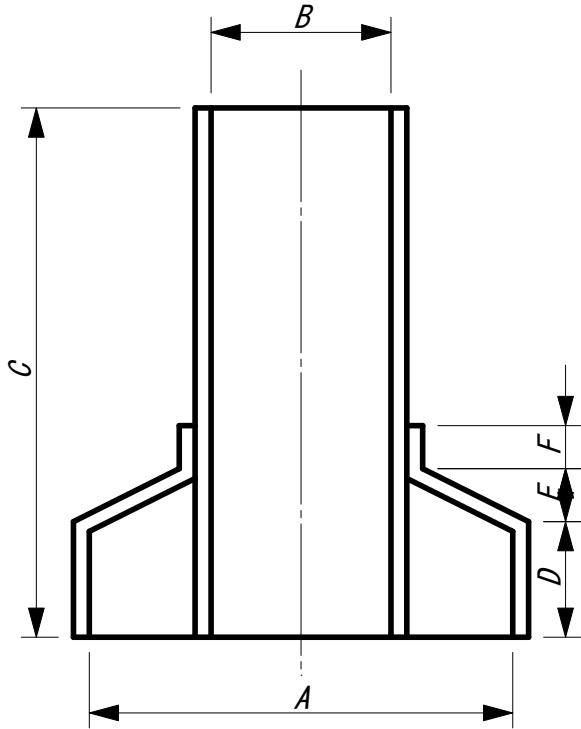
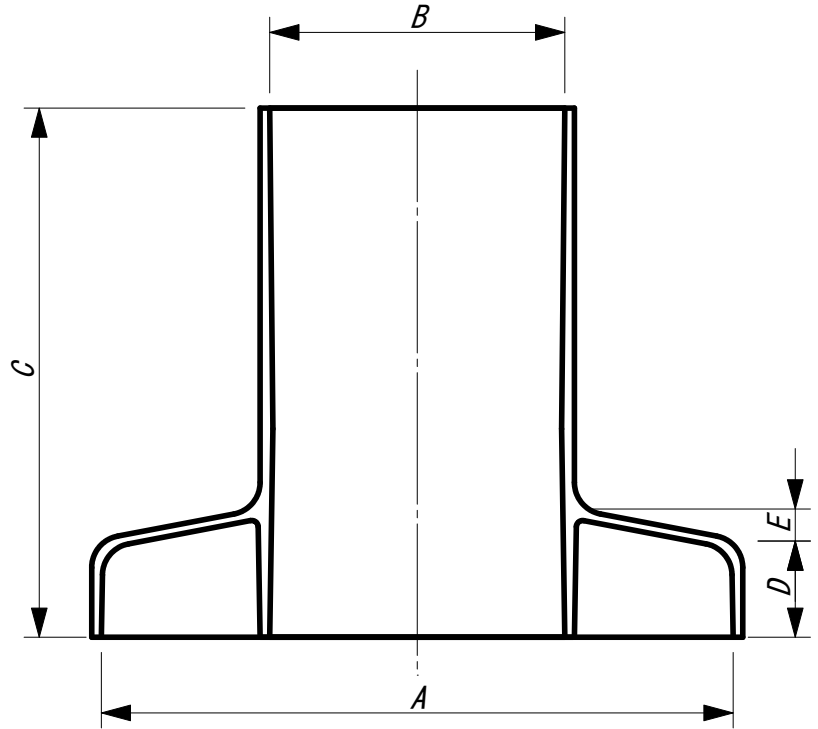


加工品



成形品



単位:mm

呼径 \ 記号	A	B	C	D	E	F	アイボリー	シルバー	ブラウン	ホワイト
50	197	63	165	30	10	10	○	○	○	△
65		79					○	○	○	△
※ 75		92					△	○	○	○
※ 100		117					△	○	○	○
125	250	143	200	35	20	10	○	○	△	△
150		168					○	○	△	△

備考 ※印は、成形品です。

図名

カラー継手 雨水樋用泥よけカバー
(ハカマ)寸法図

東栄管機株式会社