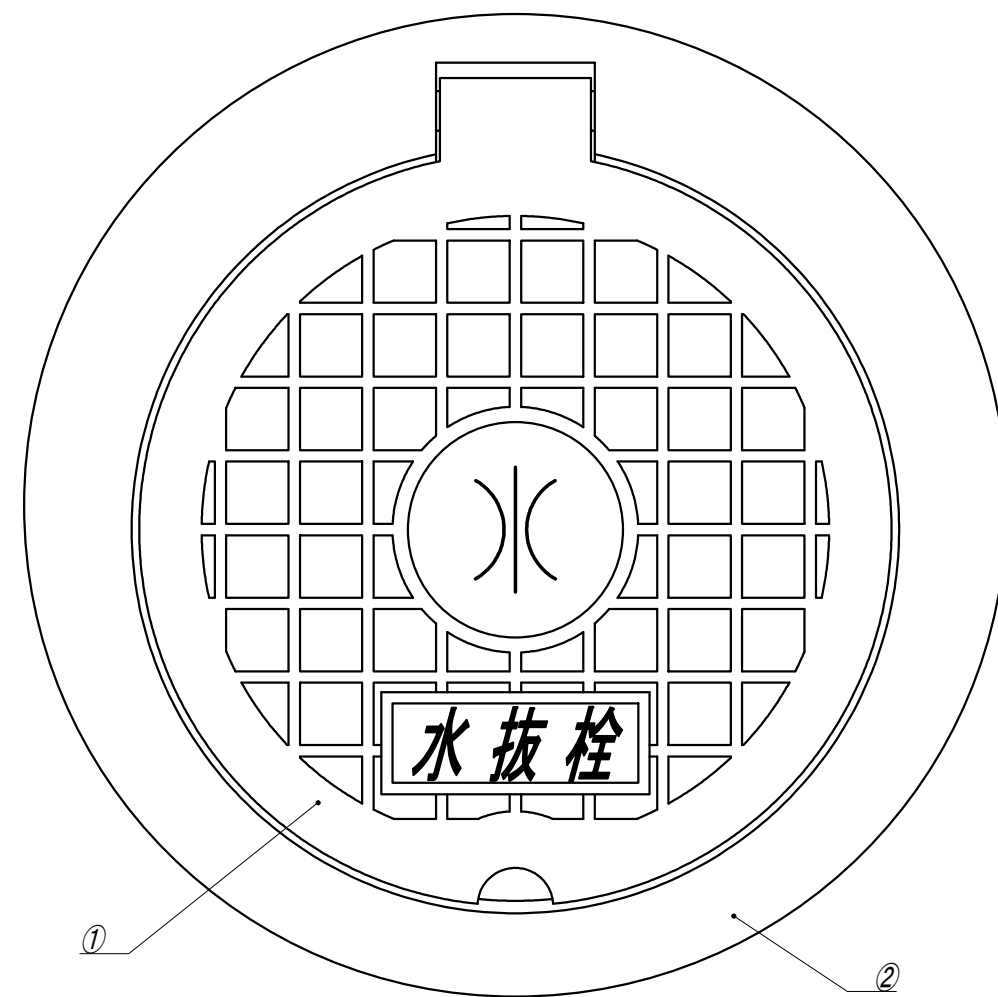
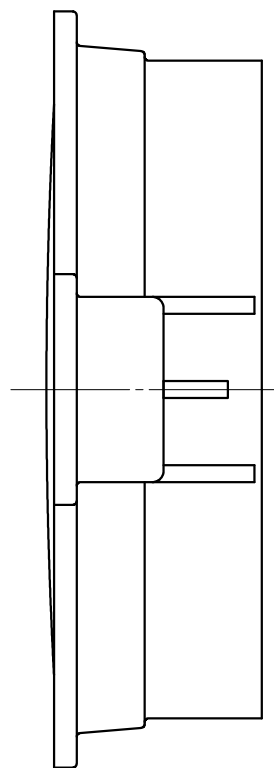
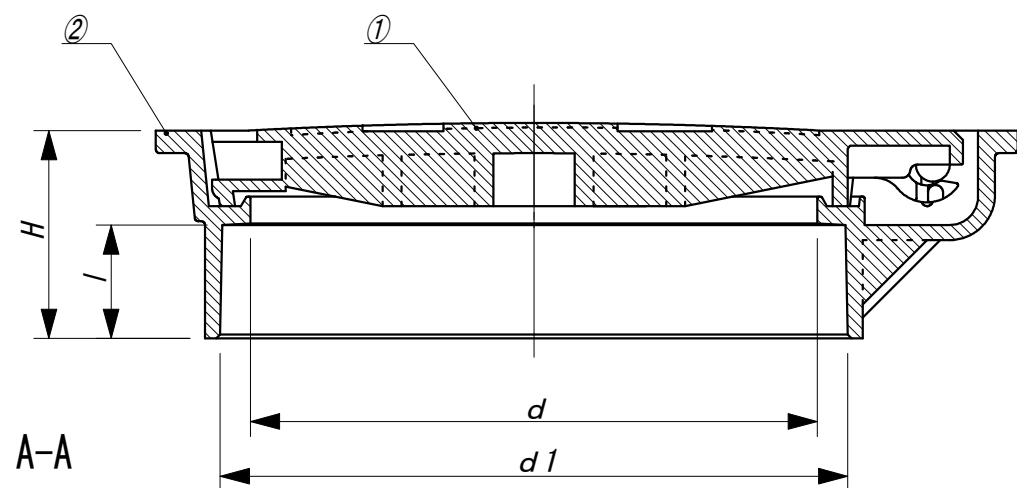


125、150サイズの形状



200サイズの形状



単位：mm

呼径	記号	A	D1	D2	d1	d	l	H
125		198	169	149	141	125	28	53
150		228	200	176	166	150	30	55
200		260	260	203	217	177	40	80

備考 左図は150サイズを示したものである。

品名	TRWB-XXXB 水抜栓ボックス
名称	製品図
東栄管機株式会社岐阜工場	

No.	部材	材質	備考
①	蓋	PP	
②	本体枠	PVC	