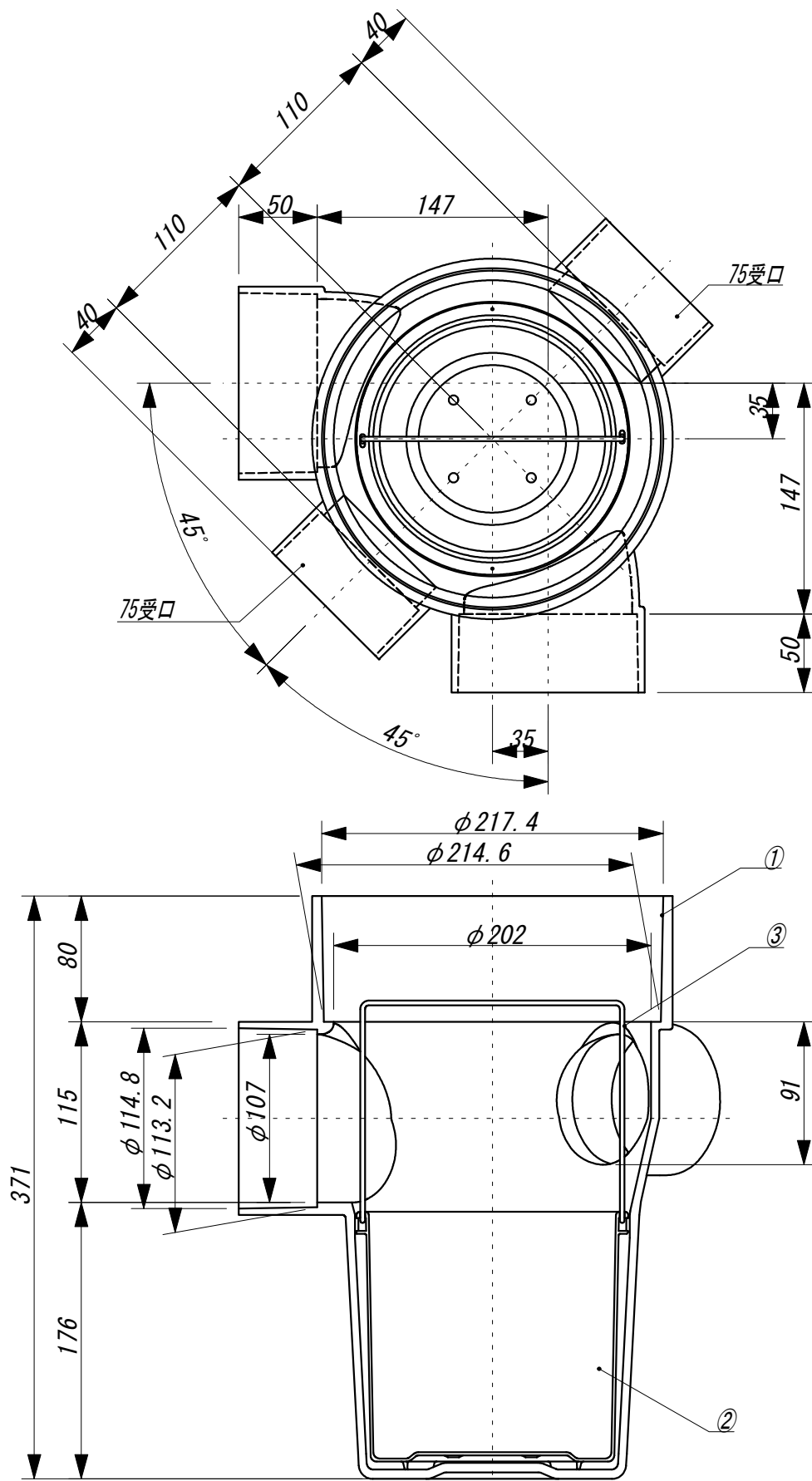


No.	部品名称	材質
①	本体	PVC
②	バスケット	PP
③	取手	SUS

※流入枝管側塩ビ製キャップ1個付（接着式）

図名 硬質ポリ塩化ビニル製
雨水ます 90LX 100X50-150 寸法図

東栄管機株式会社



No.	部品名称	材質
①	本体	PVC
②	バスケット	PP
③	取手	SUS

※75受口用キャップ1個付き (PVC)

プラスチック・マスマンホール協会 規格品

図名 硬質ポリ塩化ビニル製
雨水ます 90LX 100X75-200 寸法図

東栄管機株式会社