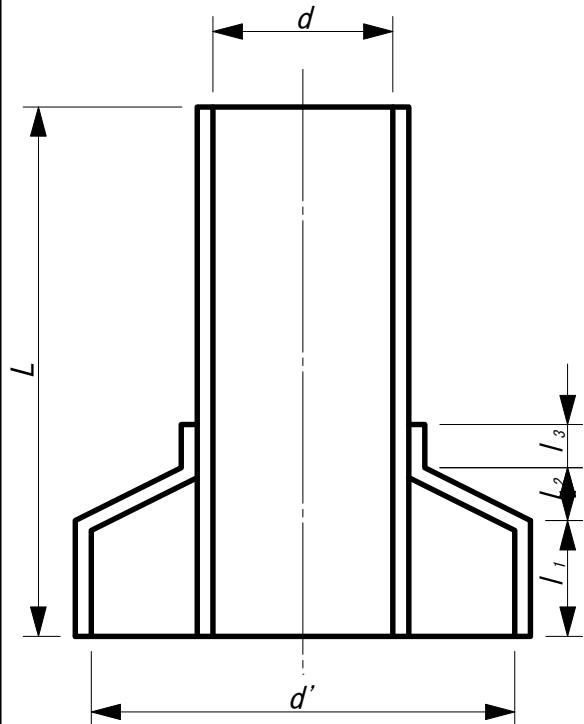
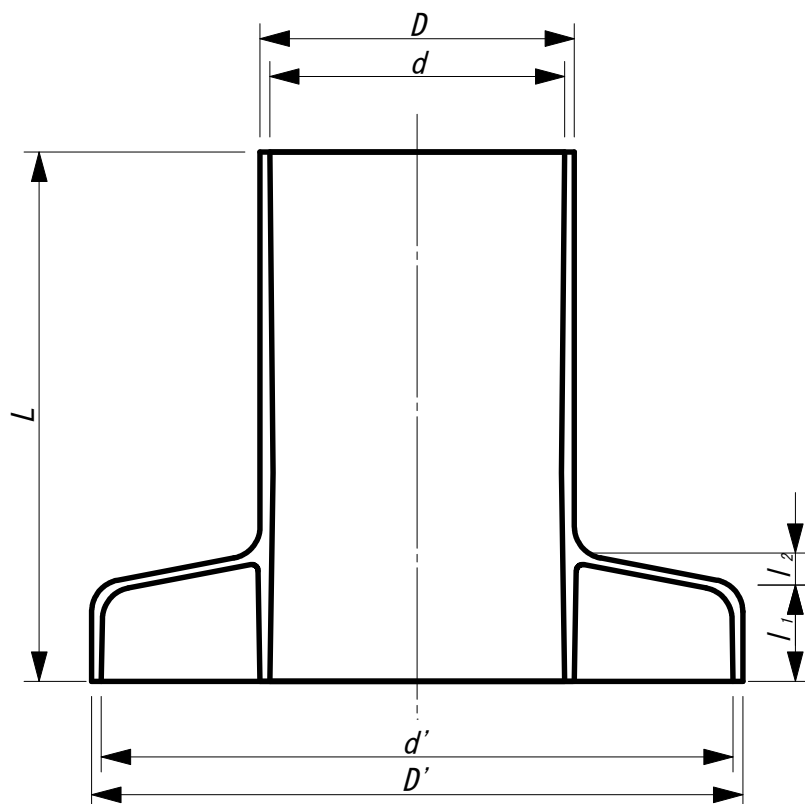


加工品



成形品



単位: mm

呼径 記号	d'	D'	d	D	L	l ₁	l ₂	l ₃
50	197	203	63	98	165	30	10	10
65			79					
75			92					
100			117					
125	250	203	143	123	200	35	20	10
150			168					

※
※

備考 ※印は、成形品です。

図名 雨水樋用泥よけカバー
(ハカマ)寸法図

東栄管機株式会社