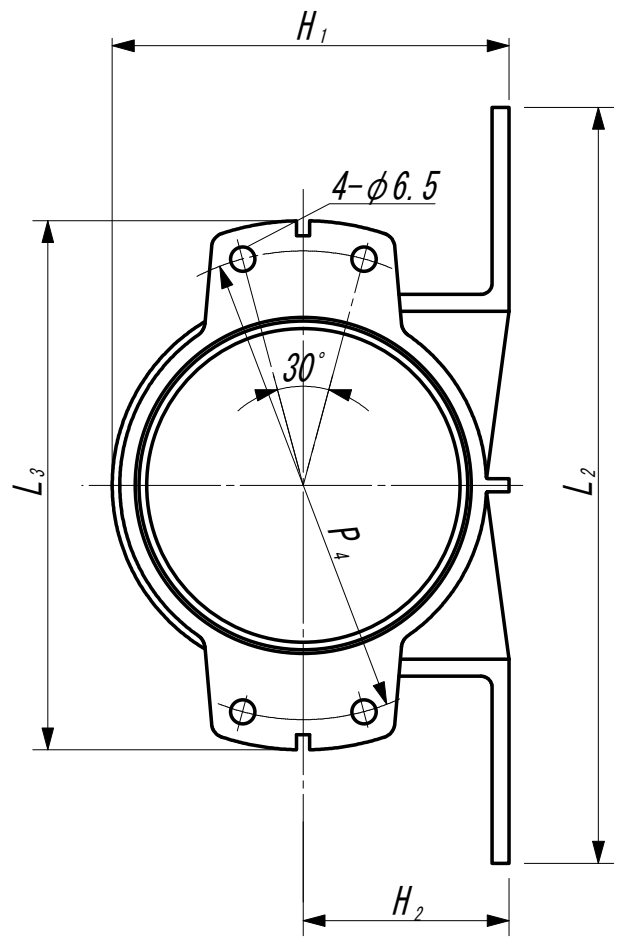
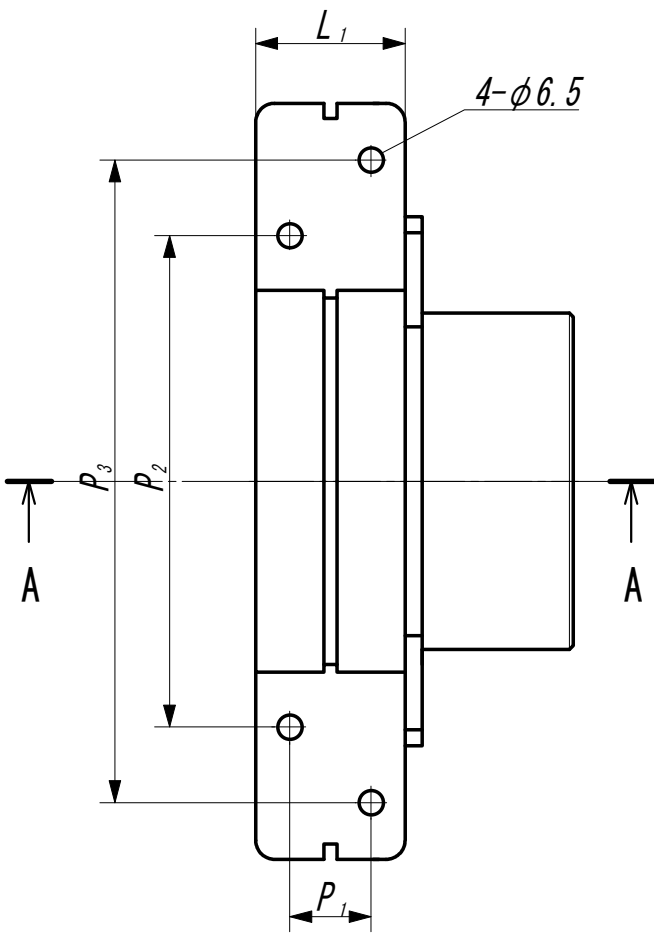


A-A



単位: mm

記号 呼径	d ₁	d ₂	d	D	l ₁	l ₂	L	L ₁	L ₂	L ₃	H ₁	H ₂
50	60.5	59.5	56.0	60.0	25	25	53	24.0	130	105	73.5	38.5
75	89.6	88.3	83.0	89.0	40	40	84	39.5	200	140	105.0	54.5

記号 呼径	P ₁	P ₂	P ₃	P ₄
50	12.0	90	130	90
75	21.5	130	170	124

図名

排水用座付片受けソケット
(KS-Z)

東栄管機株式会社