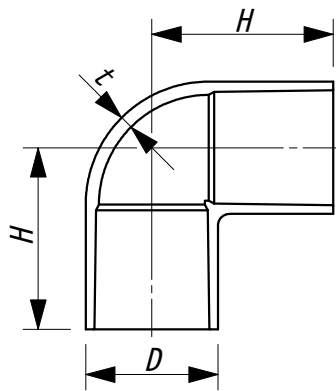
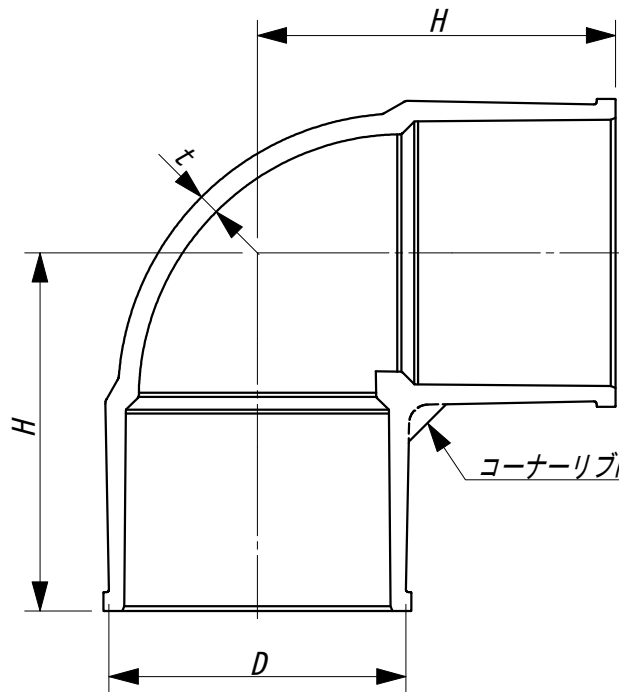


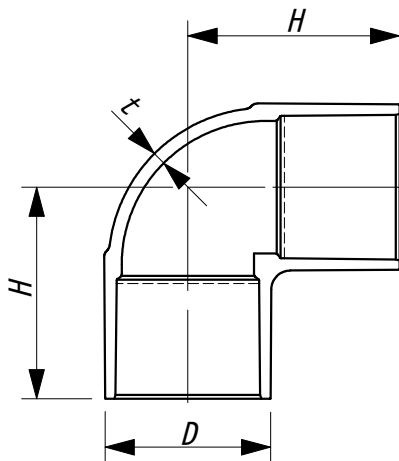
13~50



75・125・150



65・100



単位:mm

記号 呼径	D ^{a)}	t ^{b)}	H ^{c)}	規 格
13	24.0	3.0	36	JIS K 6743
16	29.0	3.5	43	JIS K 6743
20	33.0		50	JIS K 6743
25	40.0	4.0	58	JIS K 6743
30	46.0		65	JIS K 6743
40	57.0	4.5	82	JIS K 6743
50	70.0	5.0	96	JIS K 6743
65	87.0	6.6	110	JIS K 6743
75	102.0	8.0	120	JIS K 6743
100	130.0	10.0	153	JIS K 6743
125	157.0	11.0	188	JIS K 6743
150	186.0	13.0	230	JIS K 6743
△ 20X13	33.0/24.0	3.5	46/40	AS 21

注 a) Dの許容差は、TS・HITS継手受口共通寸法図による。

注 b) tの許容差は、TS・HITS継手受口共通寸法図による。

注 c) Hの許容差は、+5/-1mmとする。

注記 △印は、積水化学工業(株)品です。

図名

TS エルボ 寸法図

東栄管機株式会社