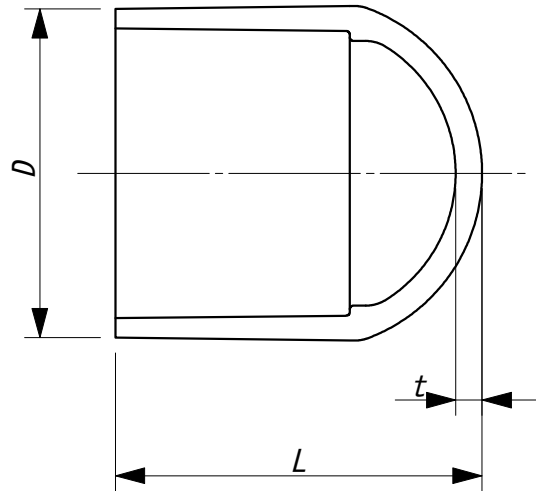
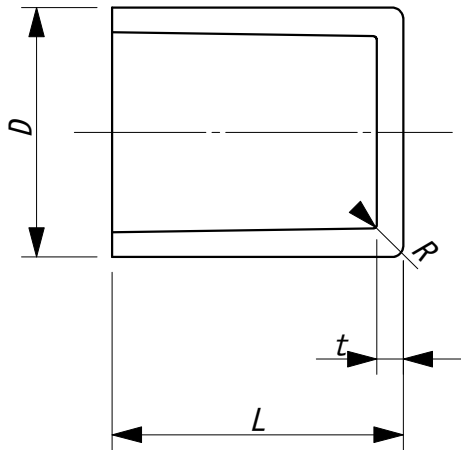


13~50

65~150



単位:mm

記号 呼径	D ^{a)}	t ^{b)}	L ^{c)}	規格
13	24.0	3.0	29.0	JIS K 6743
16	29.0		33.5	JIS K 6743
20	33.0	4.0	38.5	JIS K 6743
25	40.0		44.0	JIS K 6743
30	46.0		48.0	JIS K 6743
40	57.0	4.5	59.5	JIS K 6743
50	70.0	5.0	68.0	JIS K 6743
☆ 65	87.0	6.6	96.0	JIS K 6743
75	102.0	8.0	105.0	JIS K 6743
100	130.0	10.0	138.0	JIS K 6743
125	157.0	9.5	133.0	社内規格
150	186.0	13.0	205.0	JIS K 6743

注 a) Dの許容差は、TS・HITS継手受口共通寸法図による。

注 b) tの許容差は、TS・HITS継手受口共通寸法図による。

注 c) Lの許容差は、+5/0mmとする。

注記1. Rは、1~5mmとする。

注記2. ☆印は、旭有機材（株）品です。

図名

HITS キャップ 寸法図

東栄管機株式会社