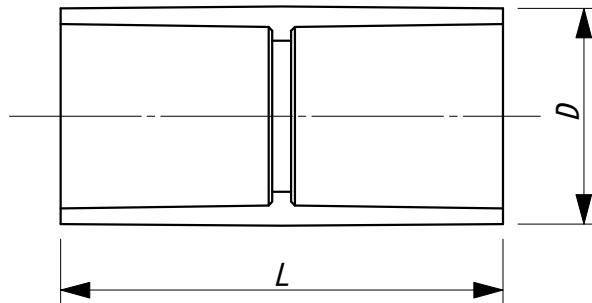
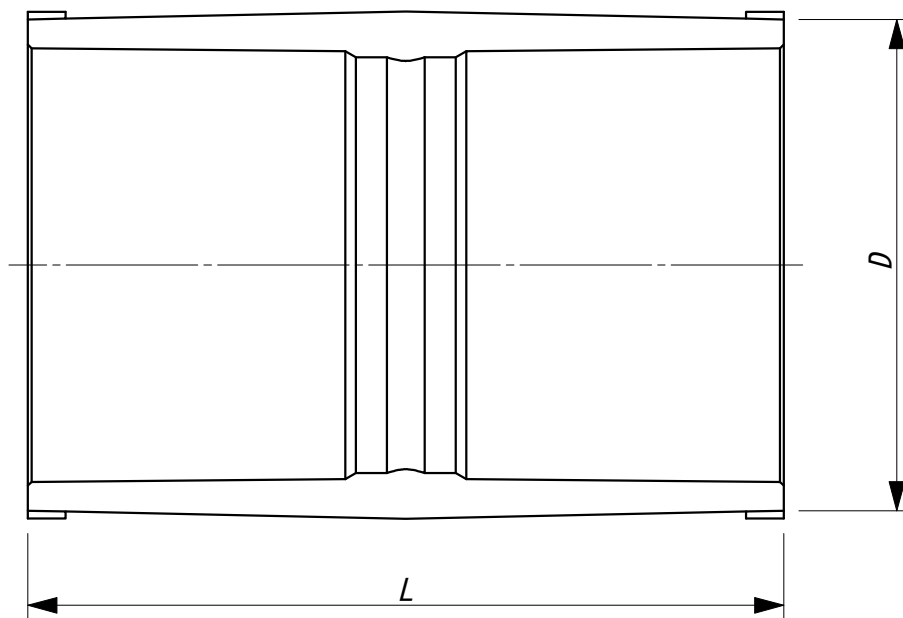


13~50



65~150



単位:mm

記号 呼径	D <sup>a)</sup>	L <sup>b)</sup>	規格
13	24.0	57	JIS K 6743
16	29.0	67	JIS K 6743
20	33.0	77	JIS K 6743
25	40.0	87	JIS K 6743
30	46.0	95	JIS K 6743
40	57.0	117	JIS K 6743
50	70.0	133	JIS K 6743
65	87.0	145	JIS K 6743
75	102.0	155	JIS K 6743
100	130.0	200	JIS K 6743
125	157.0	230	JIS K 6743
150	186.0	300	JIS K 6743

注 a) Dの許容差は、TS・HITS継手受口共通寸法図による。

注 b) Lの許容差は、±4mmとする。

図名

HITS ソケット 寸法図

東栄管機株式会社