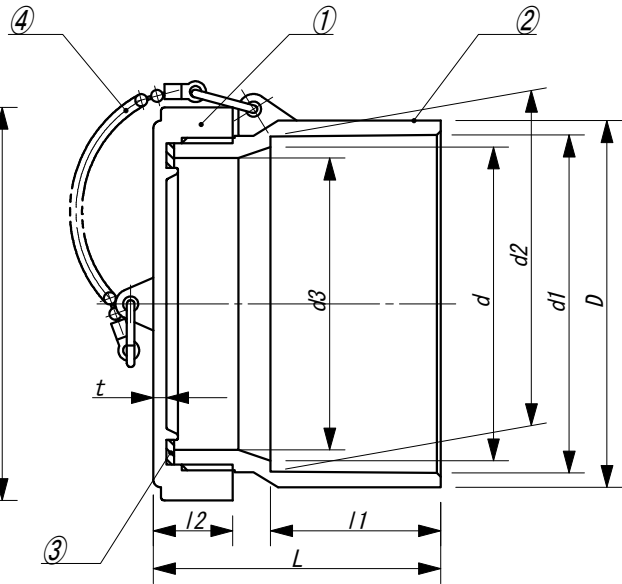
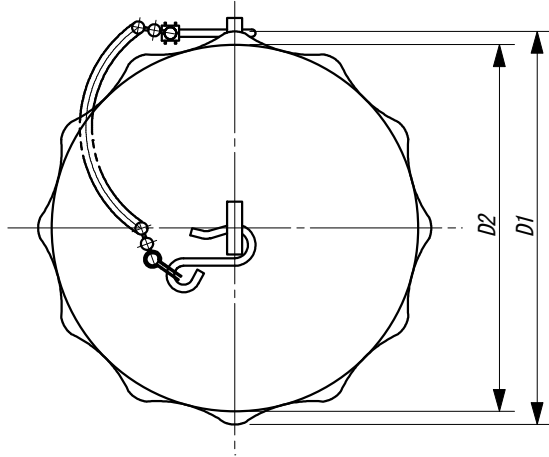
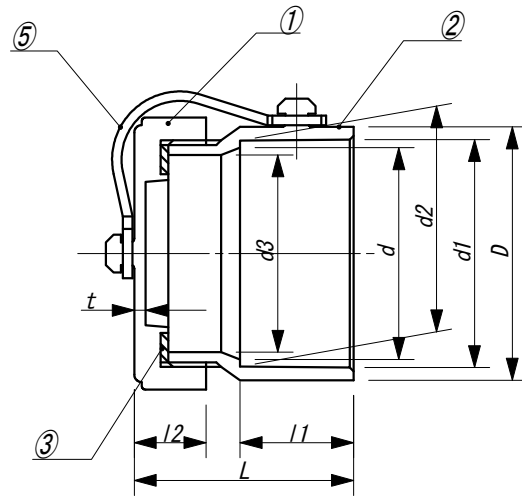
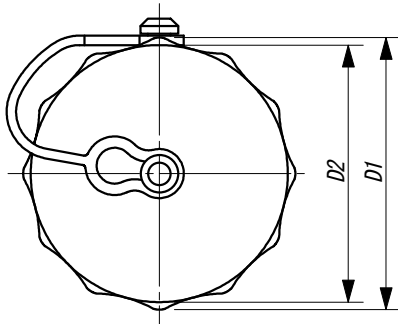


**Aタイプ** (φ75, φ100)  
(クサリ式)



**Bタイプ** (φ50, φ65)  
(クサリ式, コード式)

図は、コード式



単位:mm

タイプ	記号	D	D1	D2	d	d1	d2	d3	L	l1	l2	t
B	50	67.0	72	68	56	60.35±0.30	59.75±0.30	52.2	58	30	19	3.0
※B	65	83.5	90	84	71	76.40±0.30	75.30±0.30	67.0	70	40	20	3.5
※A	75	97.0	104	97	83	89.45±0.30	88.65±0.30	77.2	76	45	21	
※A	100	124.0	132	124	107	114.55±0.35	113.55±0.35	98.8	90	55	24	4.5

備考1. フタ・本体のねじは本製品の専用ねじです。

2. ※印は、クサリ・コードなしタイプもございます。

No.	部品名称	材質
①	フタ	PVC
②	本体	PVC
③	平パッキン	SBR
④	クサリ(Sカン, ボールチェーン, カップリング)	SUS
⑤	コード	PE

図名  
ネジ式水閘 寸法図  
(クサリ式・コード式)

東栄管機株式会社