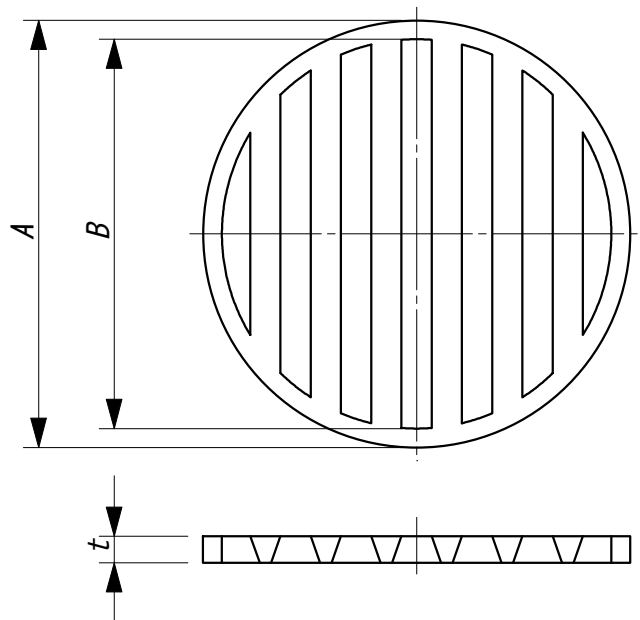
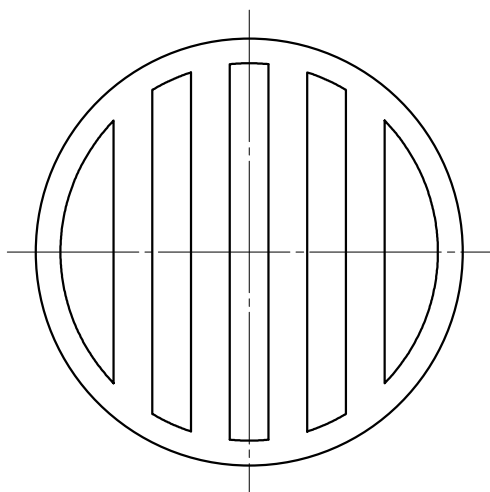


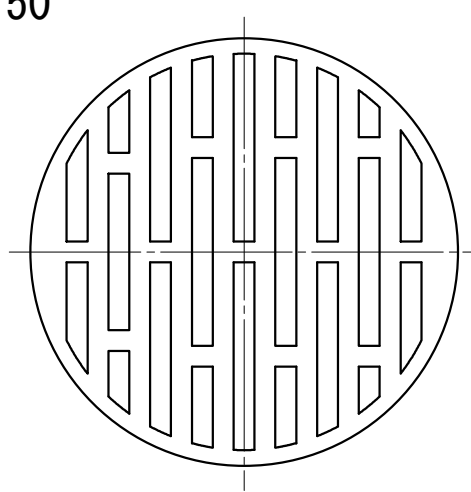
100



75



150



单位:mm

呼径 記号	A	B	t
75	88.3	78	7
100	113	103	
150	164	152	

図名

PVC製 目皿 寸法図

東栄管機株式会社