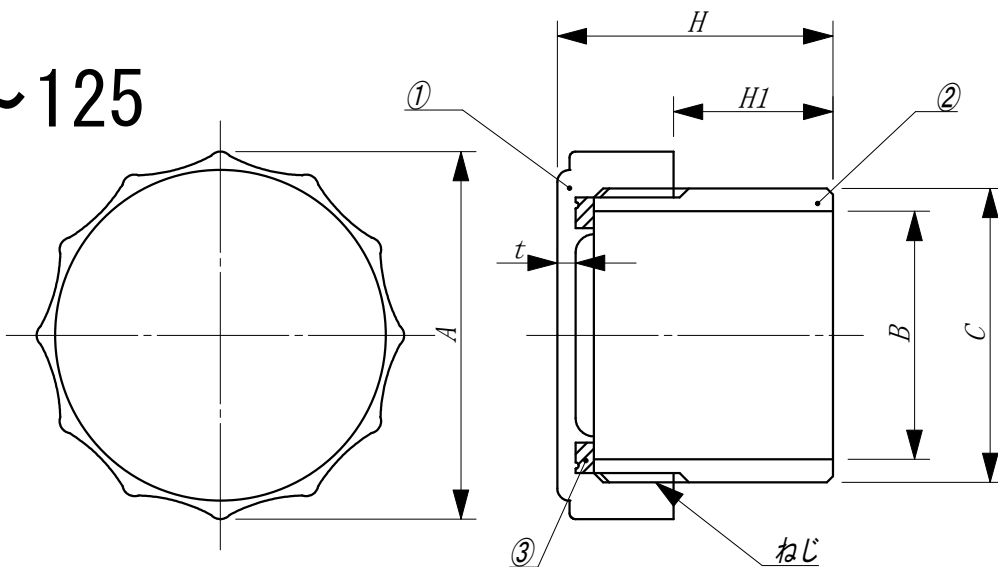
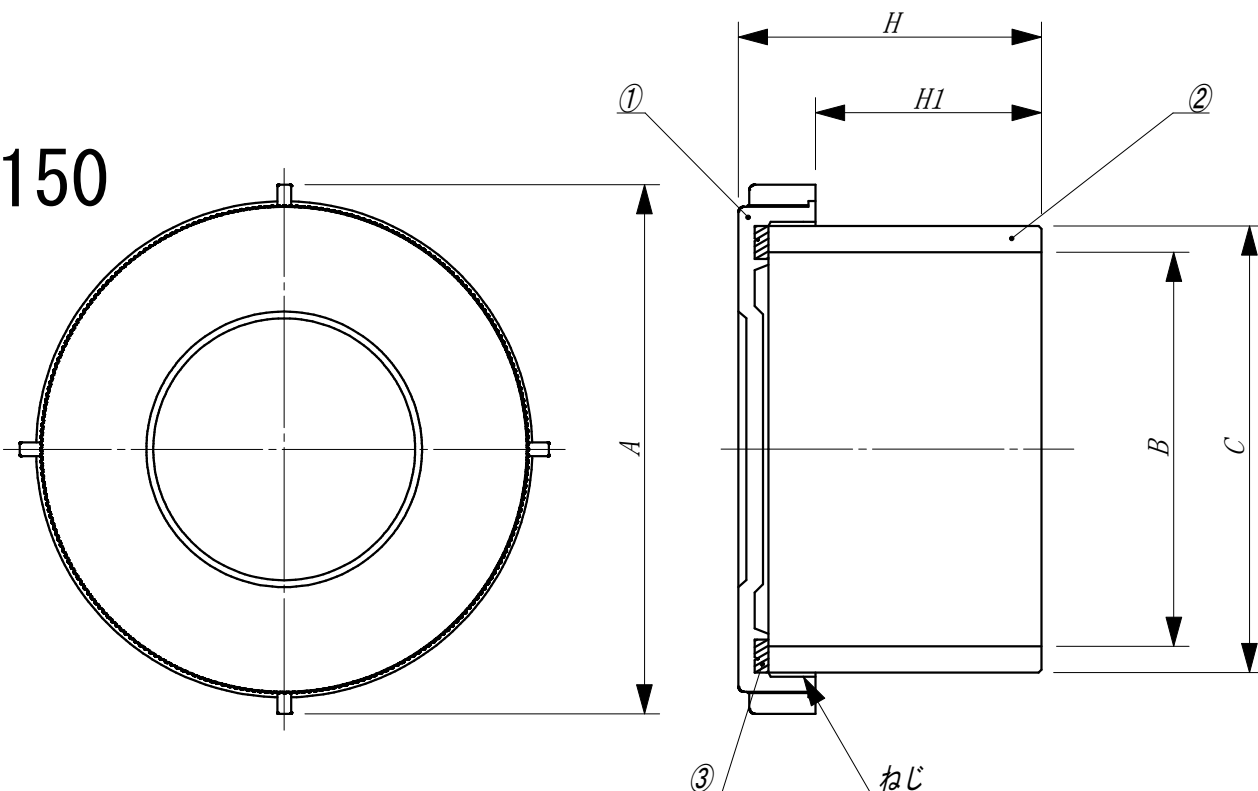


# 40~125



# 150



単位:mm

記号 呼径	A	B	C	H	H1	t	平パッキン 内径×外径×厚さ
40	60	40.5	48	45	26	3.0	φ 35.0×φ 45.0×2.0
50	72	51.5	60	48	29		φ 41.5×φ 57.0×2.0
65	90	67.0	76	60	40	3.5	φ 59.5×φ 73.0×2.0
75	104	78.0	89	62	41		φ 72.0×φ 85.2×2.0
100	132	101.0	114	78	54	4.5	φ 95.0×φ 111.0×2.0
125	159	126.0	140	97	69	5.0	φ 120.0×φ 138.0×2.0
150	192	146.0	165	110	82	6.0	φ 137.0×φ 161.0×3.0

備考 フタ・本体のねじは本製品の専用ねじです。

No.	部品名称	材質
①	フタ	PVC
②	本体	PVC
③	平パッキン	SBR

図名 VCO-C(キャップ式)寸法図  
掃除口

東栄管機株式会社