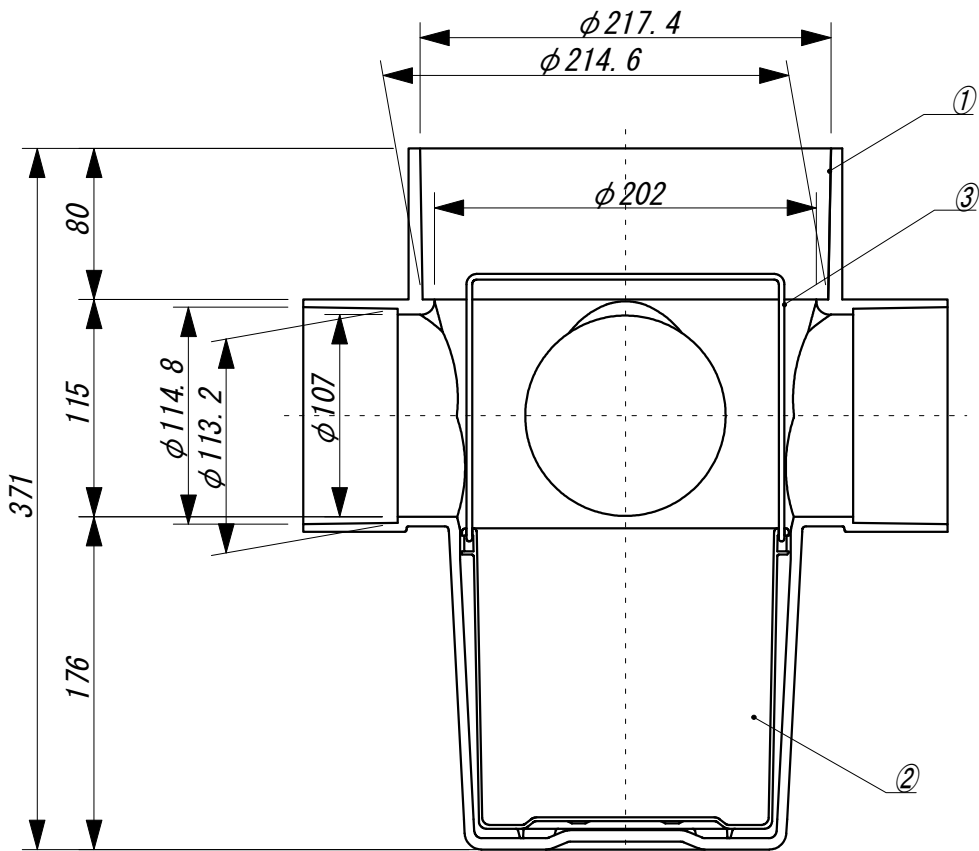
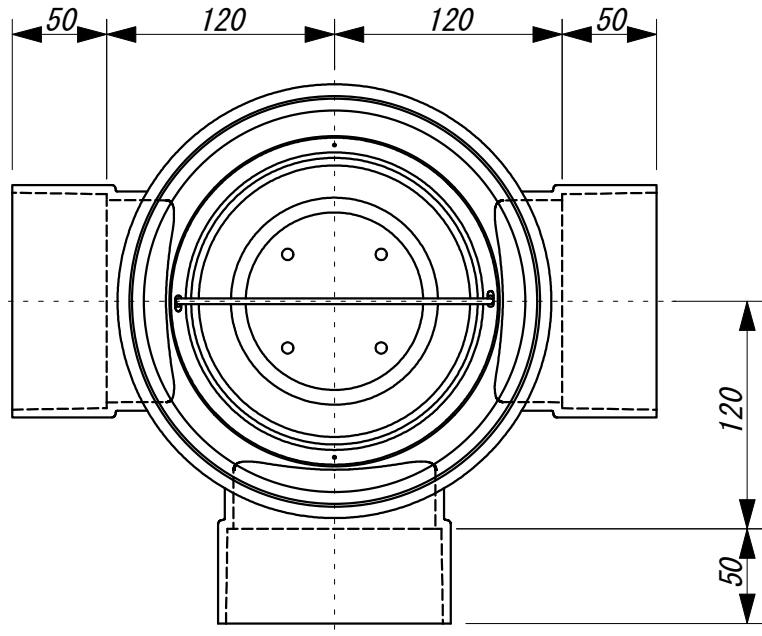


No.	部品名称	材質
①	本体	PVC
②	バスケット	PP
③	取手	SUS

図名 硬質ポリ塩化ビニル製  
雨水ます 90Y 100-150 寸法図

東栄管機株式会社



No.	部品名称	材質
①	本体	PVC
②	バスケット	PP
③	取手	SUS

プラスチック・マスマンホール協会 規格品

図名 硬質ポリ塩化ビニル製  
雨水ます 90Y 100-200 寸法図

東栄管機株式会社