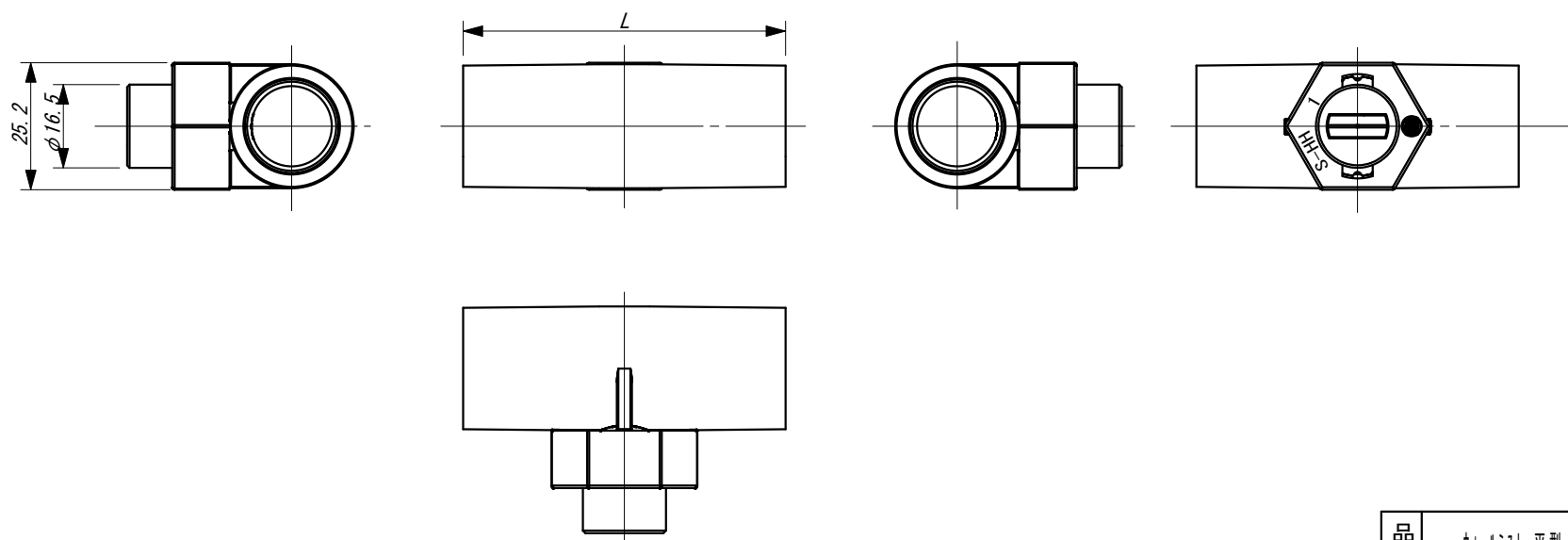


単位: mm

記号 呼径	d1	d	D	l	L	t	H	1/T
13	18.40	13	24	26	64	3.0	32.7	1/30
20	26.45	20	33	35	82	3.5	37.2	1/34

備考 本図は13サイズを示したものである。



品名	ケルミスト-平型 散水ノズル
名称	製品図
東栄管機株式会社岐阜工場	