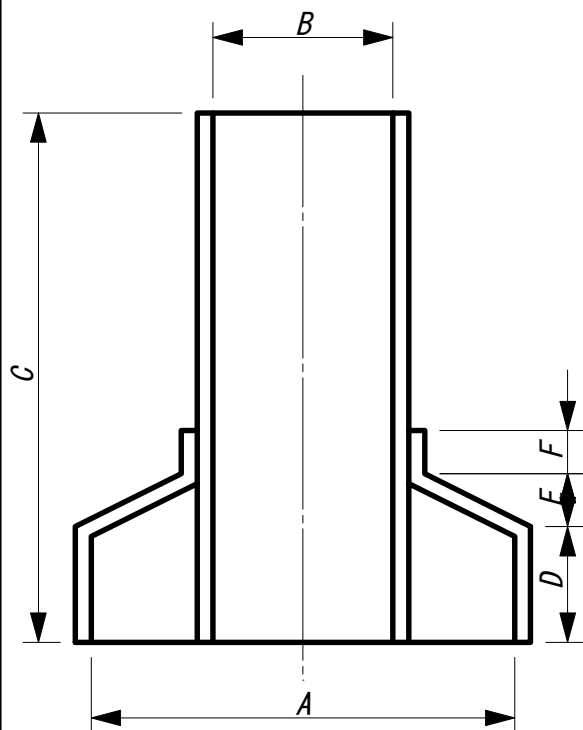
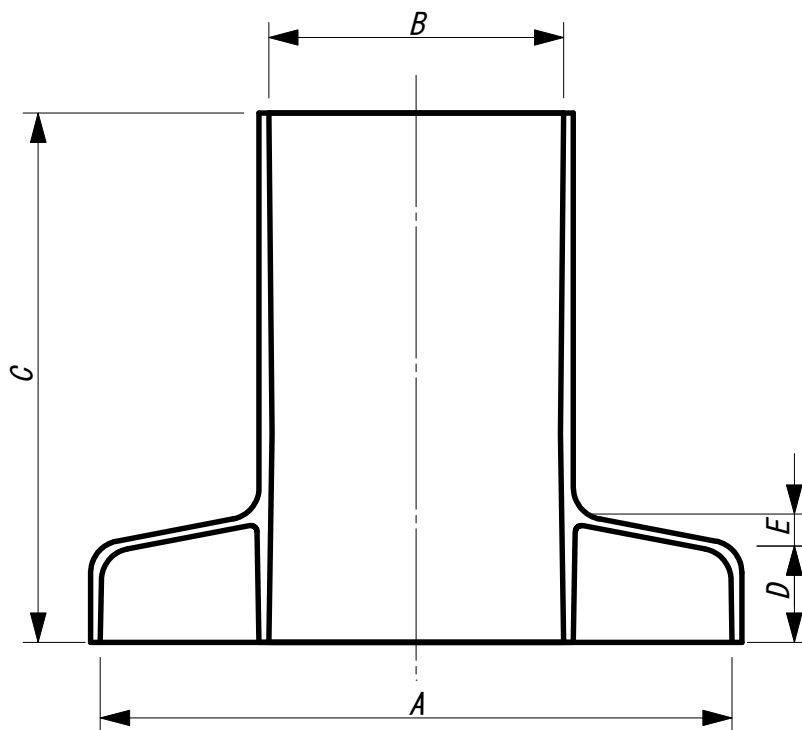


加工品



成形品



単位:mm

呼径	記号	A	B	C	D	E	F	アイボリー	シルバー	ブラウン	ホワイト
※ ※	50	197	63	165	30	10	10	○	○	○	/
	65		79					○	○	○	/
	75		92					○	○	○	/
	100		117					○	○	○	/
	125	250	143	200	35	20	10	○	○	/	/
	150		168					○	○	/	/

備考 ※印は、成形品です。

図名

カラー継手 雨水樋用泥よけカバー
(ハカマ)寸法図

東栄管機株式会社