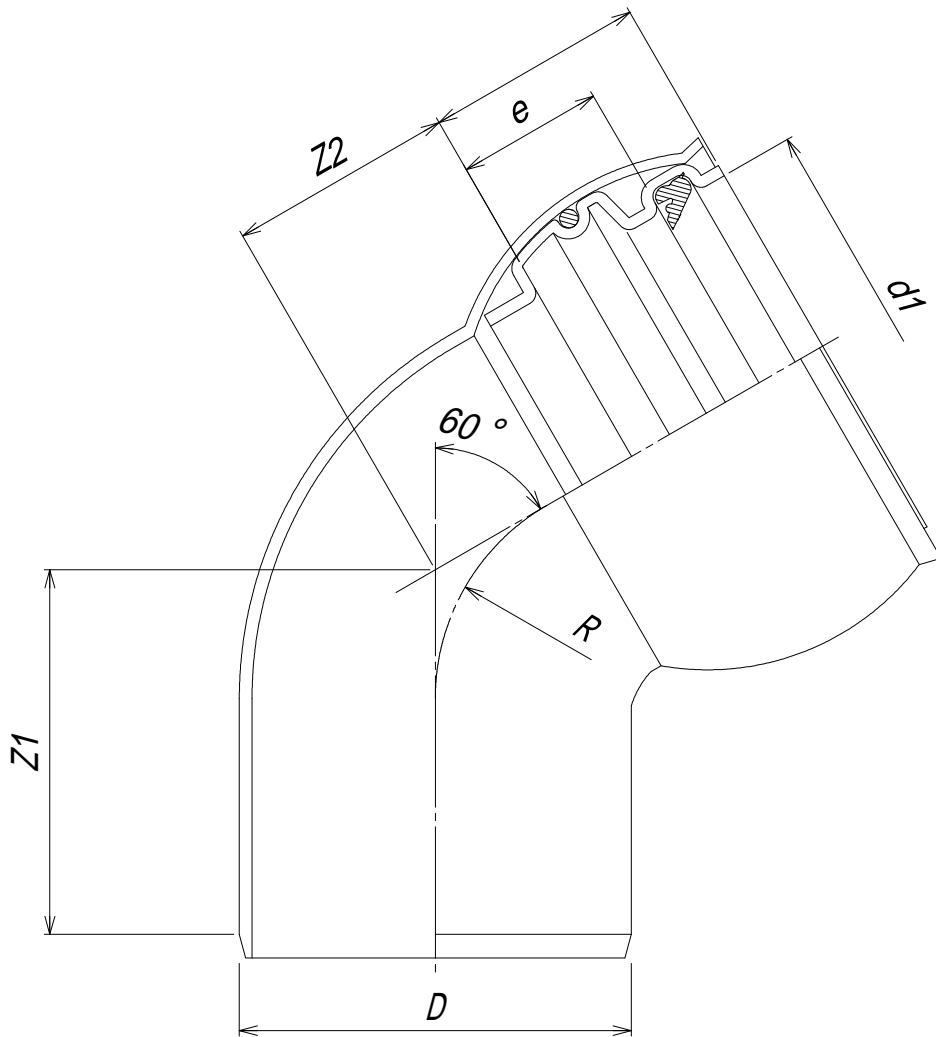


ショートタイプ



(単位：mm)

呼び径	D	d1	e	ℓ	Z1	Z2	R
200	216 ±0.7	219 最小216.9	81 最小69	121 最大145	201 最小175	125 最小121	123

注1. 印・・・JSWAS K-1:2010規格品

2. 印・・・二次加工品

図名

60度自在曲管 (60 SRF)

東栄管機株式会社