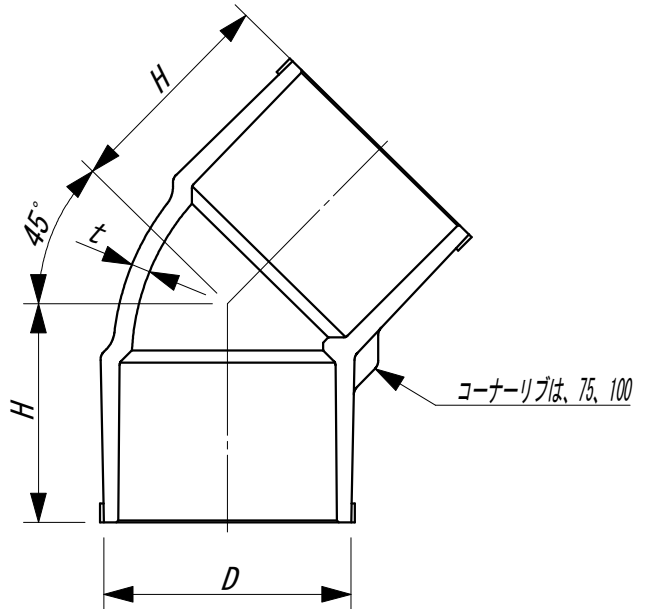
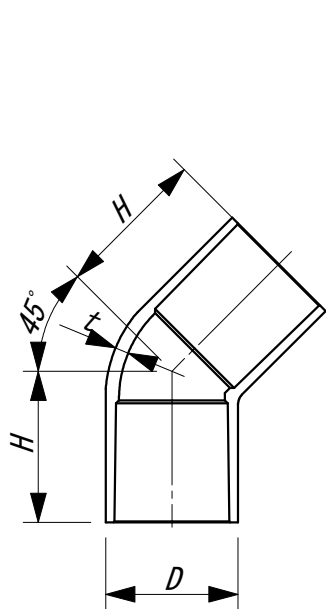


20~50

75~150



単位:mm

記号 呼径	D ^{a)}	t ^{b)}	H ^{c)}	規 格
20	33.0	3.5	44	JIS K 6743
25	40.0	4.0	51	JIS K 6743
30	46.0		56	JIS K 6743
40	57.0	4.5	69	JIS K 6743
50	70.0	5.0	80	JIS K 6743
75	102.0	8.0	97	JIS K 6743
100	130.0	10.0	122	JIS K 6743
150	186.0	13.0	184	社内規格

注 a) Dの許容差は、TS・HITS継手受口共通寸法図による。

注 b) tの許容差は、TS・HITS継手受口共通寸法図による。

注 c) Hの許容差は、+5/-1mmとする。

図
名

TS 45° エルボ 寸法図

東栄管機株式会社