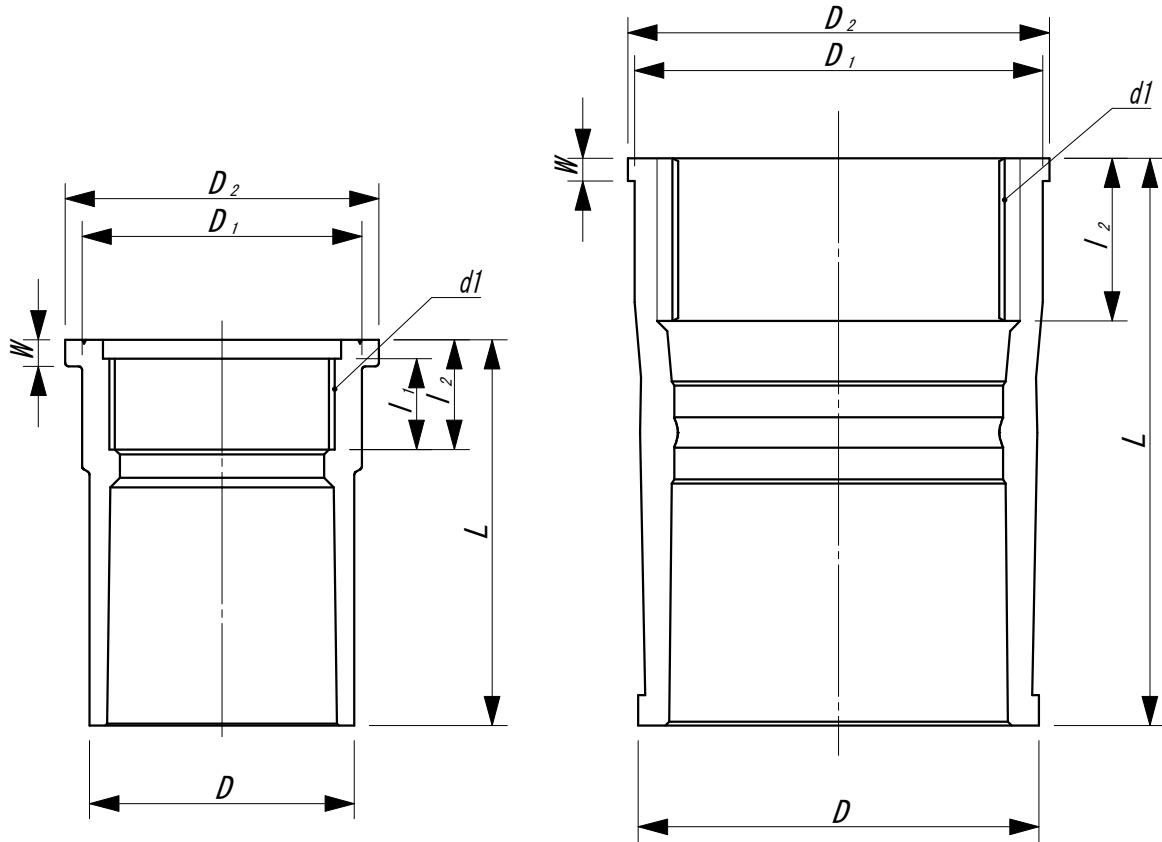


成形品

加工品



単位:mm

記号 呼径	D ^{a)}	D ₁	ねじ部 ^{b)}		ねじ山数 (25.4mm につき)	l ₁	l ₂ ^{c)}	D ₂	W	L ^{d)}	規格				
			呼び	谷の径 d ₁											
13	24.0	30.0	Rp 1/2	20.955	14	14.0	17.0	34.5	4.0	47.0	社内規格				
16	29.0							34.0			52.0	社内規格			
20	33.0							37.0			37.0	59.0	社内規格		
25	40.0	46.0	Rp1	33.249	11	18.0	21.0	52.5	5.0	68.0	社内規格				
30	46.0										55.0	61.0	6.0	77.5	社内規格
40	57.0										61.0	68.0	88.5	社内規格	
50	70.0	74.0	Rp2	59.614	-	24.0	29.0	83.0	7.0	102.0	社内規格				
75	106.0										108.0	111.5	6.0	150.0	社内規格
100	134.0										137.5	141.0	8.0	194.0	社内規格

注 a) Dの許容差は、TS・HITS継手受口共通寸法図による。

注 b) ねじ部は、JIS B 0203の平行めねじとする。

注 c) l₂の許容差は、±1mmとする。

注 d) Lの許容差は、+5/-1mmとする。

注記 ◆印は、加工品です。

図名

HITS 給水栓用ソケット 寸法図

東栄管機株式会社